

RAKENNESUUNNITTELIJAN TYÖTURVALLISUUSTEHTÄVÄT

Tässä ohjeessa esitetään rakennesuunnittelijan työturvallisuustehtävät ja rakennesuunnitteluun liittyen rakentamisen muiden osapuolten työturvallisuustehtävät. Ohje soveltuu sekä uudis- että korjausrakentamiseen. Ohjeen sisältö perustuu pääosiltaan Suunnittelu- ja konsulttitoimistojen liitto SKOL ry:n ohjeeseen Rakennesuunnittelijan työturvallisuustehtävät 2010. Ohjeeseen liittyvät turvakaideohjeet, elementtien nosto-ohjeet ja rakennesuunnittelun vaaratekijöiden arviointi- ja tarkastuslista ovat ladattavissa osoitteesta www.skolry.fi/toiminta/tutkimus_ja_kehitys/talonrakennussektori.

SISÄLLYSLUETTELO

- 1 Johdanto
 - 2 Ohjeen tarkoitus ja sovellusala
 - 3 Käsitteitä ja määritelmiä
 - 4 Säädosuudistuksen olennaiset muutokset
 - 5 Suunnittelijoiden työturvallisuustehtävät ja velvollisuudet
 - 6 Rakennushankkeen muitten osapuolten työturvallisuustehtävät ja velvollisuudet
 - 7 Rakenne-, valmisosa- ja asennussuunnitelmissa esitettävät asiat
 - 8 Rakennesuunnittelijan suorittama työturvallisuuden toteutumisen valvonta ja katselmointi
 - 9 Toteutuksen vaaratekijöiden arviointi ja poistaminen rakennesuunnittelussa
 - 10 Työturvallisuussuunnittelu työmaatoteutuksessa
 - 11 Asennustilanteiden simulointi ja tietomallinnus työturvallisuussuunnittelun työkaluna
 - 12 Rakennesuunnittelijan tehtäväluettelo
 - 13 Oikeuskäytäntöä rakennesuunnittelijan vastuusta
- Liitteet
Kirjallisuutta

1 JOHDANTO

Kesäkuun alussa vuonna 2009 tuli voimaan *Valtioneuvoston asetus rakennustyön turvallisuudesta (205/2009)*. Asetuksella kumottiin valtioneuvoston päätös rakennustyön turvallisuudesta (629/1994) ja valtioneuvoston asetus elementtirakentamisen työturvallisuudesta (578/2003). Samalla kumoutui em. valtioneuvoston päätökseen liittyvä sosiaali- ja terveysministeriön päätös työtelineiden ja putoamisen estävien suojarakenteiden käytöstä rakennustyössä (156/1998).

Asetusuudistuksessa tarkennettiin tällöin muutamia kohtia osapuolten velvollisuuksista työterveyden ja työturvallisuuden toteuttamisessa. Muutokset voimassa olleisiin säädöksiin nähden olivat pääsääntöisesti kuitenkin varsin vähäisiä.

Työturvallisuuslaki (738/2002) ja valtioneuvoston asetus rakennustyön työturvallisuudesta puhuvat pääsääntöisesti yleisellä tasolla suunnittelijasta ja hänen velvollisuuksistaan. Suunnittelijalla tarkoitetaan tällöin kaikkia osapuolia, jotka osallistuvat hankkeen työturvallisuuden suunnitteluun.

Päätoteuttajaa koskevat velvoitteet ja vastuut ovat rakennustyötä koskevan asetuksen tekstissä entisellään perehdyttämistä ja muutamia työmaan turvallisuussuunnitelmia koskevia yksittäisiä täsmennyksiä lukuun ottamatta. Rakennesuunnittelijan velvollisuutena on antaa tiedot työturvallisuutta koskeviin asioihin laatimiensa suunnitelmien osalta. Nykyaikaisella ra-

kennustyömaalla saattaa kuitenkin olla useita eri kokonaisuuksista vastaavia rakennesuunnittelijoita, tuoteosasuunnittelijoita, urakoitsijoita erilaisilla sopimussuhteilla sekä vaihtuvia pää-toteuttajia. Tällöin yksinkertaistettu jako ei riitä kuvaamaan eri osapuolten velvollisuuksia ja tehtäviä ja eri osapuolten suunnittelutehtävät on syytä määritellä suunnittelun tehtäväluette-loita käyttäen sopimusasiakirjoissa.

2 OHJEEN TARKOITUS JA SOVELLUSALA

Tässä ohjeessa esitetään rakennesuunnittelijan tehtävät ennakkoivan ja suunnitelmallisen työturvallisuuden toteuttamiseksi hankkeessa. Ohjeessa esitetään tiedonsiirron välineenä vastuunjakotaulukko. Rakennesuunnittelijan tulee kaikessa toiminnassaan osaltaan huolehtia siitä, että rakennuttaja antaa tarvittavat tiedot suunnitteluun työturvallisuuden osalta. Tämä ohje soveltuu sekä uudis- että korjausrakentamiseen.

Mikäli tekstissä esiintyy ristiriitaisuuksia asetusten ja muiden sitovien määräysten ja ohjeiden välillä, noudatetaan aina voimassa olevia lakeja, asetuksia ja määräyksiä. Rakennesuunnittelijan velvoitteet hankkeen työturvallisuuden toteuttamisessa kohdistuvat rakennesuunnitelmiin, työselostuksiin ja hankkeen erityispiirteiden tunnistamiseen liittyviin asiakirjoihin sekä toimintaan työmaalla. *Tekstissä esitetyt pykäläviittaukset liittyvät asetukseen rakennustyön turvallisuudesta (205/2009) ellei toisin mainita.*

3 KÄSITTEITÄ JA MÄÄRITELMIÄ

Ohjeessa on käytetty seuraavia nimityksiä ja määrittelyjä:

Vastaava rakennesuunnittelija toimii Suomen rakentamismääräyskokoelman osan A2 *Suunnittelijat ja suunnitelmat, määräykset ja ohjeet 2002* mukaisena rakennesuunnittelijana.

Osakokonaisuuden rakennesuunnittelija toimii esimerkiksi rakennuksen jonkin lohkon rakennesuunnittelijana vastaavan rakennesuunnittelijan valvonnassa.

Tuoteosasuunnittelija toimii tuoteosakokonaisuuden, esimerkiksi rakennusrungon vastaavana rakennesuunnittelijana.

Valmisosasuunnittelija suunnittelee yksittäisen elementin rakenteellisen tuotantosuunnitelman, jossa huomioidaan kyseisen valmisosan valmistuksen, käsittelyn ja asentamisen sekä lopputilanteen rasitukset ja tuennat.

Elementti on valmisosa, joka on valmistettu ja jälkihoidettu sekä -käsittely muualla kuin lopullisessa sijaintipaikassaan.

Valmisosa on betoni-, teräs-, puu tai muusta materiaalista valmistettu kappale tai elementti, joka on valmistettu kyseisen tuotestandardin ja sääntöjen mukaan muualla kuin lopullisessa sijaintipaikassaan.

4 SÄÄDÖSUUDISTUKSEN OLENNAISET MUUTOKSET

Työturvallisuuslaki määrittää työturvallisuudesta huolehtimisvelvoitteen hankkeen osapuolille. Lakia täydentää useita asetuksia, joita sovelletaan keskenään rinnan rakennustyön turvallisuudesta huolehtimiseen. Rinnakkaisia asetuksia ovat esimerkiksi *Valtioneuvoston päätös henkilönsuojainten valinnasta ja käytöstä työssä (1407/1993)* ja *Valtioneuvoston asetus työvälineiden turvallisesta käytöstä ja tarkastamisesta (VNa 403/2008)*. VNa rakennustyön turvallisuudesta kokoa rakennustyötä koskevat viranomaismääräykset kokonaisuudeksi muun muassa säätäen osapuolten työterveyden ja työturvallisuuteen liittyviä huolehtimisvelvoitteita yksityiskohtaisesti.

4.1 Keskeiset vaikutukset suunnittelutoimintaan

Rakennesuunnittelija voi toimeksiannosta riippuen olla vastaava rakennesuunnittelija, tuoteosasuunnittelija tai valmisosasuunnittelija.

- Suunnittelutoimeksiannossa on edellytettävä kirjallisesti työturvallisuuden huomioonottaminen (7 §).
- Rakennushanketta suunniteltaessa ja valmisteltaessa arkkitehtonisessa, rakennusteknisessä ja teknisten järjestelmien suunnittelussa (design) sekä rakennushankkeen toteuttamisen järjestelyihin liittyvässä suunnittelussa (execution) otetaan huomioon rakennustyön toteuttaminen siten, että työ voidaan tehdä turvallisesti ja aiheuttamatta haittaa työntekijöiden terveydelle (7 §). Alkuperäisessä rakennustyödirektiivissä asetuksen termi suunnittelu on muodossa design, kun käsitellään arkkitehdin, rakennesuunnittelijan tai muun suunnittelijan työtä ja execution muodossa, kun käsitellään tuotantoon liittyvää urakoitsijan tuotannosuunnittelutyötä.
- Vaarojen ja haittojen ennaltaehkäisy otetaan huomioon suunniteltaessa töiden ja työvaiheiden ajoitusta, kestoja ja niiden yhteensovittamista (7 §). *Liite s. 10...12.*
- Kaikkien osapuolten suunnitelmat on sovittava työterveyden ja työturvallisuuden kannalta yhteen (7 §).
- Kaikilla työmaalla työskentelevillä on oltava riittävä perehdytys (13 §).
- Ennen maanrakennustyön aloittamista on selvitettävä maaperässä sijaitsevien kaapeleiden yms. sijainti sekä laadittava kaivannon vakavuudesta suunnitelma pätevän henkilön toimesta (33 §).

- Elementtirakentamisessa vastaavan rakennesuunnittelijan on huolehdittava, että rakennesuunnitelmat ja erityissuunnitelmat ovat asennustyön turvallisuuden kannalta ristiriidattomat ja muodostavat kokonaisuuden, joka täyttää elementtirakentamisen toteutuksen sille asettamat työturvallisuusvaatimukset (7 §).
- Rakennesuunnittelijan on annettava asennussuunnitelman laadintaa varten riittävät tiedot elementtien asennusjärjestyksestä, väliaikaisesta tuennasta ja lopullisesta kiinnittämisestä siten, että rakenteellinen vakavuus säilyy asennustyön kaikissa vaiheissa (36 §).
- Rakennesuunnittelijan on annettava tiedot elementtien turvallisuudesta nostosta ja käsittelystä sekä työnaikaisista asennustasoista, suojakaiteista ja muista turvallisuuslaitteista ja niiden kiinnittämisestä siten, että rakenteellinen vakavuus säilyy kaikissa asennustyön vaiheissa (36 §). *Kuva 1.*
- Valmisosasuunnitelmien muodostamassa kokonaisuudessa on annettava tiedot elementinkäsittelylujuudesta, nostolenkeistä, elementin painopisteen sijainnista, tukipinnoista, kiinnitysosista, väliaikaistukien tarpeesta, epäkeskeisesti kuormitettujen rakenteiden väliaikaistuista, väliaikaistuenojen purkamisajankohdasta sekä tukitankojen kiinnityksestä maassa että palkin kiertymän estosta (41 §).
- Valmisosasuunnitelmissa on annettava elementin nosto-ohje ja elementin varastointiohje (41 §).

Elementin käsittelyyn ja kuljettamiseen ja varastointiin liittyviä tietoja antaa myös elementtien valmistaja, kuljettaja tai elementtiasentaja, joiden velvollisuuksien vastuujoukosta on sovittava projektissa.

Tuoteosasuunnittelijan tulee laatia betoni- ja teräselementeistä riittävät käsittely-, nosto- ja asennusohjeet suunnitelmien liiteaineistoksi.

4.2 Keskeiset vaikutukset rakennuttamistoimintaan

Rakennuttajilta edellytetään asiantuntemusta työturvallisuusasioissa. Rakennuttajan tulee osata tunnistaa rakennushankkeeseen liittyvät työturvallisuusriskit ja toimia yhteistyössä muiden osapuolten ja asiantuntijoiden kanssa. Lisäksi rakennuttajan tulee osata antaa työturvallisuusnäkökulmasta tehtäviä niin suunnittelijoille, päätoteuttajalle, valvojille kuin urakoitsijoillekin. Pelkkä vaatimus ja tehtävien asettaminen ei kuitenkaan yksin riitä vaan yhtä tärkeää on osata varmistaa tehtävien ymmärtäminen ja toteutus. Rakennuttajalla on vahva huolehtimisvelvoite rakennushankkeen työturvallisuudesta.

Rakennuttajan on

- nimettävä rakennushankkeeseen pätevä turvallisuuskoordinaattori (5 §)
- nimettävä yhteiselle työmaalle pätevä päätoteuttaja (6 §)
- edellytettävä kaikissa suunnittelutoimeksiannoissaan työturvallisuuden huomioonottamista työturvallisuusmääräysten mukaisesti (*TturvL 57 § ja VNa 205/2009 7 §*)
- laadittava turvallisuusasiakirja, turvallisuus säännöt ja menettelyohjeet kirjallisena sekä valvottava niiden toteutumisen (*TturvL 10 § ja VNa 205/2009 8 §*)
- pidettävä edellä mainitut työturvallisuusasiakirjat ajan tasalla (8 §)

Rakennuttajan (turvallisuuskoordinaattorin) on

- valvottava, että päätoteuttaja laatii työmaan toteuttamista varten tarvittavat rakennustöiden turvallisuussuunnitelmat ja työmaan aluesuunnitelman
- huolehdittava, että edellä mainittujen asiakirjojen tiedot ja muutokset välitetään kaikille suunnittelijoille ja päätoteuttajalle
- valvottava, että niistä asiakirjoista johtuvat toimenpiteet käsitellään yhteistyössä osapuolten kanssa ennen rakennustyön alkua yhteistoimintapalaverissa (9 §).

4.3 Suunnittelijan henkilökohtainen varustautuminen työmailla

Kun suunnittelija tekee rakennustyömaalla suunnittelutoimeksiantonsa mukaisia tehtäviä (pohjatutkimus, korjaustarvetutkimus tai –selvitys, työmaakokous jne.), niin hänen työnantajalaan on velvollisuus hankkia tarvittavat henkilökohtaiset suojaimet työmaatoimintaan osallistuville työntekijöilleen (71 §).

Tällöin

- tehdään putoamissuojaus aina rakenteellisesti, jos putoamiskorkeus on yli 2 metriä
- täydennetään suojausta tarvittaessa valjastyypisellä henkilösuojaimella
- pidetään kulkulupa aina näkyvillä liikuttaessa rakennustyömaalla
- käytetään aina suojakypärää, joka tarvittaessa varustetaan alushupulla
- käytetään silmäsuojausta aina työn ja työolosuhteiden mukaisesti (käytännössä lähes aina talonrakennustyömaila)
- käytetään yleensä turvajalkineita (käytännössä turvallisuuskoordinaattorin tai päätoteuttajan vaatimuksen mukaan)
- käytetään heijastavaa varoitusvaatetusta, kun työmaalla liikkuminen edellyttää, että henkilö näkyy ja erottuu (jos säätilanne sallii, ei tarvita varoitusvaatetusta).
- pidetään työturvallisuuskortti voimassa kaikilla työmaatehtäviä hoitavilla ja työmaalla liikkuvilla (SKOL:n suositus jäsenyrityksilleen).

5 SUUNNITTELIJOIDEN TYÖTURVALLISUUSTEHTÄVÄT JA VELVOLLISUUDET

5.1 Pääsuunnittelija

Pääsuunnittelija vastaa rakennuksen suunnittelun kokonaisuudesta ja huolehtii siitä, että eri osapuolten suunnitelmat muodostavat kokonaisuuden, joka täyttää rakentamisen toteuttamiselle asetetut vaatimukset. Hän varmentaa suunnittelun kokonaisuuden toteutumisen allekirjoituksellaan tarkastusasiakirjaan ja elementtiasennussuunnitelmaan.

Pääsuunnittelija valvoo, että kaikki tarvittavat suunnitelmat hankkeeseen on laadittu ja varmistaa suunnittelijoiden pätevydet tehtävään.

5.2 Vastaava rakennesuunnittelija

Vastaavan rakennesuunnittelijan tulee huolehtia osaltaan, että hankkeen muut osapuolet ovat huolehtineet omista tehtävistään työturvallisuuden suunnittelussa rakenteelliselta kannalta.

Tämän lisäksi vastaava rakennesuunnittelija

- osallistuu asennussuunnitelman laadintaan ja kokoamiseen päätoteuttajan kanssa yhteistyössä
- muistuttaa, että muut kohteen suunnitteluun osallistuvat rakennesuunnittelijat antavat tiedot pätevydestään tehtävänsä edelleen rakennusvalvontaviranomaiselle toimitettavaksi
- laatii kuvauksen rakennusrungon toiminnasta lopputilanteessa asennussuunnitelman liitteeksi
- huolehtii, että rungon tuoteosasuunnittelija on antanut asennussuunnitelmaan tiedot rungon asennuksenaikaisesta stabiliteetista
- huolehtii, että hankkeeseen on laadittu rakennesuunnittelun vaaratekijöiden arviointi ja tarkastuslista vastuunjako- taulukkoineen ja ko. asiakirja on liitetty sopimusasiakirjoihin.

Rakennuttajan on huolehdittava, että vastaavalla rakennesuunnittelijalla on tiedot muista rakennesuunnitteluun vaikuttavista suunnittelijoista.

5.3 Osakokonaisuuden rakennesuunnittelija

Osakokonaisuuden rakennesuunnittelijan tehtävät ovat samat oman osakokonaisuutensa osalta kuin vastaavan rakennesuunnittelijan.

5.4 Rakennusrungon, julkisivun tai muun olennaisen rakennusosan tuoteosasuunnittelija

Tuoteosasuunnittelijalla tarkoitetaan tässä yhteydessä runko-toimittajan rakennesuunnittelijaa tai rakennusrungon elementtisuunnittelijaa. Kyseisten tehtävien suorittajan tulee osaltaan huolehtia jäljempänä mainittujen tehtävien ja tietojen antamisesta. Tässä kuvattu tehtävien vastuujako on tavanomainen. Mutta jos sopimussuhteista johtuen vastuujaot poikkeavat olennaisesti, edellyttää työturvallisuusveloitteiden hyvä hoitaminen, että laaditaan projektikohtainen vastuunjakotaulukko, missä selvennetään kunkin osapuolen velvollisuudet.

Tuoteosasuunnittelija antaa riittävät tiedot asennussuunnitelman laadintaan ja kokoamiseen päätoteuttajan kanssa yhteistyössä.

Tällaisia tietoja ja tehtäviä ovat

- rungon stabiliteettikuvaus asennuksen aikana
- väliaikaisten tukien käyttö ja purkuajankohta
- saumausbetonien lujuusvaatimukset ja laadunvalvonta
- vaatimukset liitoksien lujuudenkehitykselle ja niiden seurannalle
- vaatimukset talvibetonoinnille, lämmitystavalle ja käytettäville materiaaleille
- selvitys hitsausmenetelmistä
- vaatimukset hitsattaessa kylmissä tai kosteissa olosuhteissa
- hitsien tarkastuslaajuus ja -menetelmä
- vinoon asennettavien rakenteiden tuenta asennuksen aikana
- ristikoiden ja korkeiden palkkien kiepahdustuenta asennuksen aikana
- betoni- ja teräsrakenteiden asennustoleranssit
- vähimmäistukipinnat laatoille ja palkeille, asennuspalojen koot ja sijainnit
- kiinnitysosat, kuten sisäkierteet, tartuntalevyt, pilareiden tukipinnat ja kiinnitysosien koot, tyypit ja sijainnit
- tukitankojen kiinnitys esimerkiksi alapäässä maassa ja holveilla
- tukitangot leukapalkkien kiertymän estossa
- ruuvikiinnitykset, liitosluokat, esikiristyksiset, lukitusvaatimukset ja tarkastus ja dokumentointi
- pintakäsittelyvaatimukset
- teräsrakenteiden palosuojaukset
- ripustettujen rakenteiden tuentojen poistamisajankohta
- vaatimukset betonielementtien nosto- ja käsittelylujuuksista
- valmisosien sallittujen nosto- ja käsittelytapojen määrittely yksityiskohtaisesti suunnitelmissaan
- valmisosien tarvittavat asennus-, kaide-, putoamissuojaus yms. -kiinnikkeiden suunnittelu rakennuttajan tai päätoimittajan antamien ohjeiden mukaan
- asennussuunnitelman hyväksyminen osaltaan.

5.5 Valmisosasuunnittelija (betoni-, teräs-, puu- tai tila-rakenteet)

Valmisosasuunnittelija suunnittelee jännebetonipalkkien tai puuristikoiden raudoituksen ja valmistuksen tarvittavine piirustuksineen. Hän osallistuu asennussuunnitelman laadintaan ja kokoamiseen päätoteuttajan kanssa yhteistyössä. Hänen tehtävänä on määrittellä elementtien nostotavat suunnitelmassaan yksityiskohtaisesti. Hän suunnittelee myös valmisosien työnaikaiset painumatuet ja huomioi tuentojen vaikutukset valmisosien raudoituksissa ja liitosten mitoituksessa yhteistyössä rungon tuoteosatoimittajan kanssa.

Lisäksi valmisosasuunnittelija antaa valmisosien työnaikaisten tukien sijainnit ja tukien mitoitukseseen tarvittavat kuormitustiedot suunnitelmassaan. Hän suunnittelee myös elementeissä tarvittavat asennus-, kaide-, putoamissuojaus- yms. kiinnikkeet päätoteuttajan antamien ohjeiden mukaisesti.

Valmisosasuunnittelija hyväksyy osaltaan asennussuunnitelman.

5.6 Muut suunnittelijat

Muut suunnittelijat osallistuvat työturvallisuuden suunnitelmaan rakennuttajan turvallisuuskoordinaattorin ja päätoteuttajan ohjeiden mukaisesti.

6 RAKENNUSHANKKEEN MUITTEN OSAPUOLTEN TYÖTURVALLISUUSTEHTÄVÄT JA VELVOLLISUUDET

6.1 Rakennuttaja

Ohjekortissa *Rakennuttajan työturvallisuusvelvoitteet rakennushankkeessa (RT 10-10982, Ratu TT 15.8)* on kuvattu rakennustyön työturvallisuutta koskevia rakennuttajan velvoitteita

Ohjeessa esitetään, mitä tehtäviä ja toimenpiteitä rakennuttajalta edellytetään työturvallisuusasioissa ja miten ne voidaan hoitaa. Ohjeen liitteenä on tarkistuslista työturvallisuustehtävistä talonrakennushankkeessa, riskienarviointilomake ja esimerkkejä kirjallisena esitettävien turvallisuusasiakirjan, turvallisuussääntöjen ja menettelyohjeiden laadinnasta.

6.2 Päätoteuttaja

Rakennushankkeessa voi sen organisoinnista riippuen olla päätoteuttajana rakennuttaja tai pääurakoitsija. Jos päätoteuttajaksi nimetyllä ei ole riittäviä edellytyksiä ja kykyä toimia päätoteuttajana, voi rakennuttaja joutua vastaamaan kyseisen päätoteuttajan laiminlyönneistä ja tekemisistä.

Päätoteuttajan vastuuhenkilö (yleensä vastaava työnjohtaja) vastaa käytännössä työturvallisuuden toteutumisesta rakennustyömaalla.

Päätoteuttajan velvollisuutena on suunnitella työturvallisuuden toteuttaminen työmaalla. Päätoteuttajan tulee esittää ko. suunnitelmat rakennuttajalle. Tämän mukaisesti päätoteuttaja mm.:

- esittää rakennuttajalle rakennustöiden työturvallisuutta koskevat suunnitelmat (10 §)
- suunnittelee rakennustöiden ja työvaiheiden tekemisen ja niiden ajoituksen siten, että työt ja työvaiheet voidaan tehdä turvallisesti ja aiheuttamatta vaaraa (10 §)
- perehdyttää kaikki yhteisellä työmaalla työskentelevät riittävästi (3 §)
- laatii työmaa-alueen käytölle työmaasuunnitelman (11 §)

Työmaasuunnitelmassa esitetään mm. seuraavat rakenne-suunnittelun kannalta oleelliset asiat:

- rakennustyömaa-alueen käyttö
- rakennustarvikkeiden ja elementtien vastaanotto ja varastointipaikat
- tiedot käytettävistä nostureista, nostosäteet, kapasiteetit sekä nostureiden sijoituspaikat
- elementtien varastointitavat työmaalla
- elementtien siirto- ja kuljetustiet
- henkilöiden kulku- ja nousutiet
- työmaan järjestys ja siisteys
- jätteiden käsittely
- palontorjunta
- maapohjan vakavuuden huomioiminen eri tilanteessa
- kaivuu- ja täyttömassojen sijoitus.

Päätoteuttajan velvollisuuksiin kuuluu huolehtia, että elementtien ja raskaiden osien asennussuunnitelman laaditaan. Päätoteuttaja vastaa käytännössä asennussuunnitelman laatimisesta, vastuullinen työjohtaja tarkastaa ja hyväksyy osaltaan asennussuunnitelman, kun muut suunnitelman laadintaan osallistuneet osapuolet ja suunnittelijat ovat sen hyväksyneet.

Elementtien asennussuunnitelman laadinnassa on suunniteltava ja esitettävä mm.:

- rakennuksen jakaminen asennuslohkoihin ja niiden asennusjärjestys, mikäli poiketaan rungon tuoteosasuunnittelijan esittämästä ratkaisusta
- käytettävät työmenetelmät
- putoamissuojauksissa käytettävät kaidetyypit ja niiden kiinnitystavat ja sijainnit, mikäli halutaan poiketa rakennuttajan esittämistä periaateratkaisuista
- tarvittavat työtasot, mikäli halutaan poiketa rakennuttajan esittämistä periaateratkaisuista
- tiedot työnaikaisista kuormista, kuten esim. tasoilla varastoitavat rakennustarvikkeet.

6.3 Turvallisuuskoordinaattori

Rakennuttajan tulee jo hankkeen suunnitteluvaiheessa kiinnittää suunnitteluryhmään turvallisuuskoordinaattori, joka esittää rakennuttajan vaatimukset muille suunnittelijoille ja määrittelee yhteistyössä muiden suunnittelijoiden kanssa esim. käytettävät kaide- yms. turvallisuusjärjestelmät. Turvallisuuskoordinaattorin tehtäviä voi tarvittaessa hoitaa myös joku suunnitteluryhmän jäsenistä, jolla on riittävä pätevyys tehtävän hoitamiseen. Rakennuttaja voi sopia tätä tehtävää suunnitteluvaiheessa hoitamaan vastaavan rakennesuunnittelijan tai pääsuunnittelijan erillistehtävänä.

Turvallisuuskoordinaattorin on huolehdittava, että edellä mainittujen työturvallisuusasiakirjojen tiedot ja muutokset välitetään kaikille suunnittelijoille ja päätoteuttajalle. Hänen on valvottava, että niistä johtuvat toimenpiteet käsitellään yhteistyössä osapuolten kanssa ennen rakennustyön alkua (9 §).

Turvallisuuskoordinaattorin ja rakennuttajan tulee huolehtia, että samat turvallisuusasiakirjat, turvallisuussäännöt, menettelytapaohjeet ja muut kirjalliset määräykset koskevat kaikkia työmaalla työskenteleviä riippumatta heidän asemastaan rakennustyön toteutuksessa.

Turvallisuuskoordinaattorin tehtävistä on ohje *Ratu TT 15.9 Turvallisuuskoordinaattorin keskeiset tehtävät ja vastuu*.

6.4 Elementtiasennusurakoitsija

Elementtiasennusurakoitsija osallistuu asennussuunnitelman laadintaan ja kokoamiseen päätoteuttajan kanssa yhteistyössä, hyväksyy osaltaan asennussuunnitelman ja huomioi ja määrittelee erityisvaatimukset sekä valmistajan ohjeet nostoissa.

6.5 Maarakennusurakoitsija

Maarakennusurakoitsija huolehtii, että maassa sijaitsevat putkistot, kaapelit ym. on selvitetty ennen kaivutyön aloittamista ja työn toteuttajalla on käytössään selvitys maassa sijaitsevista putkistoista, kaapeleista yms. ennen kaivutyön aloittamista. Varsinainen selvittämisvelvollisuus liittyy ensi sijaisesti turvallisuusasiakirjan laadintaan.

Urakoitsija osaltaan varmistaa, että kaikista kaivannoista on olemassa asiantuntijan laatima suunnitelma ennen kaivutyön aloittamista.

6.6 Muut ali-, sivu-urakoitsijat ja purku-urakoitsijat

Muut aliorakoitsijat, sivu-urakoitsijat ja purku-urakoitsijat osallistuvat töiden yhteensovittamiseen ja huolehtivat työturvallisuuden suunnittelusta omalta osa-alueeltaan. Purku-urakoitsija huolehtii, että purettavista rakenteista on olemassa riittävät suunnitelmat purkutyön turvalliseksi toteuttamiseksi. Suunnitelmien lähtötietona on rakennuttajan tai purkutyön tilaajan ennakkoon teettämät selvitykset ja tutkimukset ja turvallisuusasiakirja.

6.7 Muut osapuolet

Muut osapuolet osallistuvat työn toteuttamisen suunnitteluun, esimerkiksi työmaa-alueen käytön suunnitteluun, aikatauluttamiseen, töiden yhteensovittamiseen ja tiedottamiseen.

6.8 Betonielementti- ja muut valmisosatoimittajat

Betonielementti- ja muut valmisosatoimittajat antavat elementtien siirrossa, nostossa ja varastoinnissa noudatettavat tuotekohtaiset ohjeet.

7 RAKENNE-, VALMISOSA- JA ASENNUSSUUNNITELMISSA ESITETTÄVÄT ASIAT

Työturvallisuuslaki määrää suunnittelijan velvollisuuksista:

- Sen joka toimeksiannosta luovuttaa työympäristön rakennetta, työtilaa, työ- tai tuotantomenetelmää, konetta, työvälinettä tai muuta laitetta koskevan suunnitelman, on huolehdittava siitä, että suunnitelmassa on sen kohteen ilmoitetun käyttötarkoituksen edellyttämällä tavalla otettu huomioon tämän lain säännökset (57 §).

Pykälässä asetetaan suunnittelijalle, joka toimeksiannosta luovuttaa työympäristön rakennetta, työtilaa, työ- tai tuotantomenetelmää, konetta, työvälinettä tai muuta laitetta koskevan suunnitelman, velvollisuus ottaa huomioon suunnitelmaa tehtäessä tämän lain säännökset. Pykälässä suunnittelijalla tarkoitetaan itsenäistä ammatinharjoittajaa tai muuta ulkopuolista henkilöä tai oikeushenkilöä, kuten yritystä, joka suunnittelee toimeksiantajalle jonkun pykälässä tarkoitetun asian. Työntantajalle asetetuista suunnittelua koskevista velvoitteista säädetään työturvallisuuslain 12 §:ssä. Pykälän mukainen velvollisuus ottaa huomioon työturvallisuuslain säännökset on rajattu siten, että lain säännökset on huomioitava suunnitelman kohteen ilmoitetun käyttötarkoituksen edellyttämällä tavalla.

Ulkopuolinen suunnittelija saa yleensä tilaajalta tiedon käyttötarkoituksesta, mutta asianmukaisesti suunnitteluperiaatteisiin kuuluu myös, että suunnittelija selvittää mahdollisuuksiensa mukaan kohteen käyttötarkoituksen ja sitä koskevat työsuojelumääräykset esimerkiksi keskustelemalla tilaajan ja mahdollisen työpaikan muiden edustajien kanssa sekä työsuojeluviranomaisten kanssa. Suunnittelija vastaa suunnitelmiinsa liittyvistä turvallisuusseikoista niissä rajoissa, joissa hän on ollut

tai voinut olla tietoinen suunnittelun kohteen käyttötarkoituksesta. Pykälä vastaa aiemmin voimassa olleen työturvallisuuslain 40 b §:ää.

VNa:ssa *rakennustyön turvallisuudesta (205/2009)* annetaan vaatimukset, mitä asennussuunnitelmassa on esitettävä. Elementtien asennussuunnitelma on hyväksyttävä asianmukaisella tavalla eri suunnittelijoilla. Tässä ohjeessa näitä vaatimuksia on selkiinnytetty seuraaviksi suunnitelmissa esitettäväksi käytännöiksi. Mikäli näitä ei ole sovittu tehtävälaajuuteen kuuluviksi, on näistä tehtävä kirjallinen lisättyöilmoitus tilaajalle.

7.1 Päärakennesuunnitelman tiedot muille osapuolille

Päärakennesuunnitelmissa esitettäviä tai annettavia tietoja muille osapuolille ovat:

- vaatimukset valmisosasuunnitelmissa esitettävistä asioista työselostukseen
- esitys asennussuunnittelun työnjaosta esimerkiksi tämän ohjeen liitteen mukaisesti
- periaateratkaisut putoamissuojauskaiteiden kiinnityksistä tasoreunoihin ja räystääleikkauksiin rakennuttajan hyväksymän järjestelmän mukaan (perustuu VNa 205/2009)
- työtasojen kiinnitys- ja tuentaperiaatteet rakenteisiin rakennuttajan valitseman järjestelmän mukaan (perustuu VNa 205/2009). Tällöin päätoteuttajan tulee esittää työssä käytettävät työtasot ja niiden tuennat rakennesuunnittelijan hyväksyttäväksi
- torninostureiden nostosäteet ja -kapasiteetit (RAK09 lisätyö)
- torninostureiden työnaikaiset sijoitusaukot ja kiinnitykset rakenteisiin (RAK09 lisätyö)
- torninosturiperustusten rakennesuunnitelmat (RAK09 lisätyö)

7.2 Valmisosasuunnittelijan elementtisuunnitelma

Valmisosasuunnittelija merkitsee yksittäiseen elementtisuunnitelmaan valmisosan painon ja painopisteen sijainnin, nostolenkit ja niiden sijainnin mitoitetuna sekä muut nostoelimet, kuten nostoreikä, nostokorvat ja tarrainten kiinnitysmiskohdat mitoitetuina.

Valmisosasuunnittelija antaa myös ohjeet

- sallituista nostotavoista, nostokulmista, kääntötavasta ja muista rajoituksista nostossa
- irrotettavista nostoelimistä, esim. kierreankkureista
- väliaikaisten tukien kiinnityskohdista ja tavoista (tönarit ja tyltyt)
- tuennasta, mikäli valmisosa vaatii kuljetuksen tai asennusaikaista kiepahdustuenta
- kaiteiden ja työtasojen kiinnityksiin tarvittavat kiinnityselimistä
- muottien purkulujuudesta
- elementin vaaditusta lujuudesta nostotilanteessa ja
- elementtien kääntöohjeet.

7.3 Elementtien kuljetus- ja varastointiohjeet

Valmisosan valmistaja laatii elementtien kuljetus- ja varastointiohjeet. Ohjeissa on esitettävä mm. kuorman lastaaminen ja siidonta, korkeiden ja pitkien kappaleiden tuenta kuljetuksessa, kuorman purkuohjeet, tarvittavat nostoapuvälineet sekä kuljetuksen ja varastoinninaikaiset suojausohjeet.

7.4 Asennussuunnitelma

Koko asennussuunnitelman sisältö on esitetty *VNa:ssa rakennustyön turvallisuudesta (205/2009) liitteessä 3*. Tässä on esitetty vain vastaavan rakennesuunnittelijan valvonnan kannalta keskeisimmät tarpeet asennussuunnitelmassa, joita ovat:

- rungon stabiliteettiselvitys asennuksen aikana
- kuvaus rungon lopullisen stabiliteetin toiminnasta
- asennusjärjestys ja väliaikaisten tukien käyttö
- väliaikaisten tukien purkuajankohta
- saumausbetonien lujuusvaatimukset ja laadunvalvonta
- vaatimukset liitoksien lujuudenkehitykselle
- vaatimukset talvibetonoinnille
- selvitys hitsausmenetelmistä ja hitsausohjeet
- vaatimukset hitsattaessa kylmissä tai kosteissa olosuhteissa
- hitsien tarkastuslaajuus ja -menetelmä
- vinoon asennettavien rakenteiden tuenta asennuksen aikana
- minimitukipinnat laatoille ja palkeille
- ristikoiden ja korkeiden palkkien kiepahdustuenta asennuksen aikana
- elementtien nosto-ohjeet ja apuvälineiden käyttöohjeet
- elementtien kuljetus ja varastointiohjeet
- putoamissuojaussuunnitelma
- luettelo hankkeen osapuolista ja asennussuunnitelman laatijoiden pätevyudet ja allekirjoitukset

7.5 Asennuspiirustukset

Asennuspiirustuksissa esitetään

- asennusaikana tarvittavat palkkien kiepahdusta estävä tuet (tönärit ja tylyt) sekä niille tuleva kuormitus (tasopiirustukset)
- kaikkien toispuolisesti asennettavien leukapalkkien tuenta, mikäli valmisosasuunnittelija ei erikseen ole antanut lupaa tuennan poisjättämiseen
- asennushitsien tarkastuslaajuus, joka merkitään suunnitelmiin (*RakMk B7 tai SFS EN1090-2*)
- hitsausliitosten korroosiosuojaus.

Suunnittelijan on hyvä lisätä työselostukseen maininta, ettei yksittäisen tuen (tönärin) poisjääminen suunnitelmasta anna asentajalle oikeutta toteuttaa epäilyttävästi vaarallista rakennetta tukemattomana ilman asian selvittämistä suunnittelijalta. Näissä tilanteissa on noudatettava hyvää rakentamistapaa.

8 RAKENNESUUNNITTELIJAN SUORITAMA TYÖTURVALLISUUDEN TOTEUTUMISEN VALVONTA JA KATSELOINTI

Rakennuttaja nimeää kohteeseen työturvallisuudesta vastaavan henkilön (turvallisuuskoordinaattori), jonka tehtävänä on valvoa ja koordinoida rakennushankkeen työterveyden ja työturvallisuuden toteutumista. Rakennesuunnittelijan tulee normaalin kohteeseen kuuluvan yleisvalvonnan ohessa suorittaa työturvallisuuden toteutumisen yleisvalvontaa. Yleisvalvonta tapahtuu esimerkiksi työmaakerroksella havainnoimalla, onko rakenteet asennettu ja tuettu annettujen suunnitelmien ja ohjeiden mukaisesti.

Rakennesuunnittelijan, geosuunnittelijan ja valmisosasuunnittelijan tulee esittää työmaakokouksissa työmaakerroksella havaitsemansa työturvallisuuspuutteet ja muut turvallisuusseikat, joita ovat esimerkiksi:

- asennussuunnitelman vaatimusten mukainen toiminta esim. nostotapa tuennat kiinnitykset
- asennusjärjestyksen muutoksista aiheutuvat toimenpiteet
- liitosten lujuudenkehityksen arviointi
- purkutyön turvallinen suorittaminen
- maaperän vakavuuden arviointi esim. nostoissa ja varastoinnissa
- kaivantojen tuennan toteuttaminen
- holvien ja palkkien työnaikainen tuentatapa
- palkkien työnaikaisten kiepahdustukien tarkastus ja
- työnaikaisen putoamissuojauksen toteuttaminen rakenteelliselta kannalta.

9 TOTEUTUKSEN VAARATEKIJÖIDEN ARVIOINTI JA POISTAMINEN RAKENNESUUNNITELUSSA

Vastaavan rakennesuunnittelijan tulee huolehtia, että rakentamisen työturvallisuusriskien arviointi rakennesuunnittelun kannalta tulee tehdä työturvallisuusriskejä sisältävissä kohteissa esimerkiksi liitteenä olevan arviointi- ja tarkastuslistan muodossa. Taulukon velvollisuudet on käytävä läpi työturvallisuuden aloituskokouksessa workshop-tyyppisenä yhteistoimintatilaisuutena.

Riskianalyysissä tulee tarkastaa esimerkiksi onko

- asennus- purku- ja kaivusuunnitelmat laadittu asiantuntijan toimesta
- palkkien asennusaikainen kiepahdustuenta esitetty suunnitelmissa
- rakennusmateriaalin varastointi tasoilla suunniteltu ja onko niistä annettu kuormatiedot suunnittelijalle
- työnaikaisten putoamissuojakaiteiden ja verkkojen kiinnittämisestä rakennuttajan tai päätoteuttajan esitys kaide- tai laitetypistä ja onko sen vaatimat kiinnikkeet viety rakenne- ja valmisosasuunnitelmiin
- liitosten lujuudenkehityksen seuranta järjestetty sekä
- kaikille elementtityypeille olemassa suunniteltu nostotapa ja -ohjeet.

Vaaratekijöiden arvioinnista tulee laatia muistio toimenpite-ehdotuksineen jaettavaksi rakentamisen osapuolille. On huomattava, että mikäli kohteessa on tehtävä rakenteellisen turvallisuuden riskianalyysi, kohde sisältää yleensä myös erityisiä työturvallisuusriskejä.

10 TYÖTURVALLISUUSSUUNNITTELU TYÖMAA-TOTEUTUKSESSA

10.1 Putoamissuojauksen suunnittelun yleisperiaatteet
Putoamissuojauksen käytännön toteuttaminen kuuluu päätoteuttajalle.

Päätoteuttajan on tehtävänä ennen rakennustöiden aloittamista laatia kirjallisesti työturvallisuutta koskevat suunnitelmat (*10 S*). Kuitenkin putoamissuojaussuunnitelman laadinta kuuluu sekä päätoteuttajalle että rakennesuunnittelijalle. Putoamissuojauksen suunnitelma esitetään tarvittaessa piirustuksina ja periaateleikkauksina. Rakennesuunnitelmissa tulisi antaa yleispiirteisiä ohjeita rakennuttajan (turvallisuuskoordinaattorin) suunnitteluvaiheessa valitsemista putoamissuojausperiaatteista, esimerkiksi "Kaiteet ja niiden varaukset tulee olla valmiina jo reunapalkkien nostoissa". Lopullinen putoamissuojauksen toteuttamisesta huolehtiminen kuuluu kuitenkin päätoteuttajan velvollisuuksiin.

Päätoteuttaja suunnittelee työmaa-alueen käytön, rakentamisen vaiheistuksen ja tarvittavat kaiteet putoamissuojaverkot sekä työnaikaiset kulkutiet ja asennustasot rakentamisen eri vaiheissa. Rakennuttajan tulee antaa rakennushanketta koskevat putoamissuunnittelun ohjeet eri suunnittelijoille lähtötiedoksi valmisosasuunnitteluun, jolloin niiden vaatimat varaukset voidaan huomioida valmisosapiirustuksissa.

Tarvittaessa tulee osakokonaisuudesta vastaavan rakennesuunnittelijan arvioida suunnitelman kelvollisuus esim. turvalaskiinnitysten kestävyuden kannalta.

Rakennesuunnitelmissa tulee olla esitys putoamissuojauksen toteuttamisesta, mikäli putoamiskorkeus on yli 2.0 metriä.

Vastaavan rakennesuunnittelijan tai tuoteosasuunnittelijan tulee huolehtia putoamissuojauksen periaatteiden suunnittelusta. Vähimmäisvaatimuksena on, että suunnitelmakokonaisuuteen (piirustukset ja selostukset) lisätään putoamissuojauksen pääsääntöinen toteuttamistapa, esimerkiksi "Asentaminen suoritetaan nostokorista" tai "Reunapalkit varustetaan kaiteilla jo maassa ja kaikki tasojen vapaat reunat on suojattava välittömästi kaiteilla" tai "Ylimmälle tasolle on aina varattava kiinnitysmahdollisuus valjaskiinnitykseen hirsipuulla ja ylimmällä tasolla työskennellessä on aina käytettävä turvalajaita".

10.2 Muotti- ja telinetöiden turvallisuussuunnittelun yleisperiaatteet

Muottityöstä on aina tehtävä suunnitelma, mikäli käytetään muottikalustoa, joka vaatii nostokaluston käyttämistä. Järjestelmämuotti- ja telinetyössä tulee aina olla valmistajan tai maahantuojan laatima ohje työstä tai sen puuttuessa suunnitelma on tilattava pätevältä rakennesuunnittelijalta.

Suurta, painavaa järjestelmämuottikalustoa ja tukitelineitä nostettaessa ja asennettaessa on noudatettava valmistajan tai maahantuojan ohjeita. Jos ohjetta ei ole, tai siitä poiketaan, on pätevän rakennesuunnittelijan laadittava muottisuunnitelma. Tällöin on suunniteltava myös putoamissuojaus. Työhön on laadittava käyttösuunnitelma, jos järjestelmämuottikalusto tai tukiteline suuren painonsa tai kokonsa, vaaraa aiheuttavan sijaintinsa, erityisen käyttötarkoituksensa tai muun vastaavan tekijän vuoksi aiheuttaa työturvallisuusvaaraa (45 §).

10.3 Purkutöiden turvallisuussuunnittelun yleisperiaatteet

Purkutyö on suunniteltava turvallisesti (49 §). Rakennuttajan tulee sopimusasiakirjoissaan määrittää kenelle vastuu purkutyön suunnittelemisesta kuuluu. Vaativissa kohteissa tulee rakennuttajan tilata purkutyön rakenteellinen suunnittelu ja purkujätteiden käsittelysuunnitelma pätevältä rakennesuunnittelijalta liitettäväksi jo sopimusasiakirjoihin. Purkujätteen käsittelyn suunnitelma vaaditaan yleisesti jo rakennusluvan liitteenä.

Yleensäärkevin taho purkutyön toteuttamisen suunnittelijaksi on päätoteuttaja (10 §), jonka myös osaltaan tulee tarvittaessa tilata suunnitelmat pätevältä rakennesuunnittelijalta turvallisuuden varmistamiseksi.

Purkusuunnittelija laatii rakenteista purkutyöselostuksen, jossa hän analysoi rakennuksen nykyisen tilan, esittelee purkutyön laajuuden ja sopivan purkutavan, selvittää rakenteiden kantavuuteen ja purkutyön turvallisuuteen liittyvät asiat purkutyön aikana. Purkusuunnittelija laatii myös tarvittavat piirustukset purkutyötä varten. Piirustukset liitetään purkutyöselostuksen osaksi tai liitteeksi.

Purkusuunnittelijan (rakennesuunnittelija) tehtäviä purkutöiden suunnittelussa on

- laatia purettavista rakenteista purkutyöselostuksen ja purkupiirustukset
- tutkia purettavien rakenteiden kantavuuden vakavuuden tuentatarpeen ja materiaalit

- tarkastaa kohteen vanhojen suunnitelmien paikkansapitävyyden
- tunnistaa työturvallisuusriskejä sisältävät työvaiheet ja ilmoittaa riskeistä
- avustaa urakoitsijaa purkutyösuunnitelman teossa ja
- tarkastaa urakoitsijan tekemän purkutyösuunnitelman.

Tuotannonsuunnittelun ohjeet *Ratu S-1221 Purkutöiden suunnittelu, purkusuunnitelma ja purkutöiden tehtäväsuunnittelu* esittää purkutöiden suunnittelun periaatteet ja suunnittelun yhteydessä laadittavat asiakirjat. Käyttöesimerkin avulla kuvataan purkutyön vaiheiden toteutussuunnittelua ja tehtäväsuunnittelua. Ohje sisältää myös täyttöohjeet lomakkeille *Ratu 5009 Purkutoimenpiteet ja -sopimus* ja *Ratu 5010 Purkutyösuunnitelma*. Ohje sopii purkutyön tilaajalle, työmaaohjolle ja purku-urakoitsijalle.

11 ASENNUSTILANTEIDEN SIMULOINTI JA TIETOMALLINUS TYÖTURVALLISUUSSUUNNITTELUN TYÖKALUNA

Tietomallin käyttö liittyy turvallisuuden suunnittelun aiempaa tiiviimmin rakennushankkeen tuotannonsuunnitteluun. Se tarjoaa perinteistä havainnollisempaa työmaa-alueen käytön suunnitelmat sekä tukee kommunikointia ja viestintää sekä edistää turvallisuutta. Turvallisuuden suunnitteluun ja hallintaan tehtävien kytkeminen sekä 3D-mallintamiseen että rakennuksen 4D-tuotannonsuunnitteluun mahdollistaa turvallisuuden hallinnan sisällyttämisen paremmin tuotantoprosessiin ja turvallisuusjärjestelyjen visualisointiin.

Kolmiulotteisista tietomalleista päästään 4D-malliin kun 3D-mallin rakennusosiin kytketään aika. Tällöin rakentamisen suunniteltua tai toteutunutta tilannetta voidaan tarkastella tietyllä ajan hetkellä. Elementtiasennusaikataulun suunnittelussa ja simuloinnissa sekä työmaatoteuman seurannassa tuotantomalleissa rakennusosille talletetut statusediot ovat suunniteluja suunnittelu- valmistus- ja asennuspäiviä sekä näiden toteumatietoja. Näiden tietojen avulla voidaan välittää tieto suunnitellusta rakentamisjärjestyksestä tai toteutuneesta työmaatilanteesta hankkeen eri osapuolille kolmiulotteisena näkymänä pelkän internetselaimen välityksellä. 4D mahdollistaa tarpeenmukaisien havainnolistusten tekemisen erilaisilla käyttäjän määriteltävissä olevilla värityssäännöillä. Käytännössä 4D:ssä voidaan visualisoida esimerkiksi seuraavana päivänä asennettavat osat punaisella korosteväriellä.

Turvallisuuden suunnittelu ja vaarojen tunnistamisessa 4D tukee riskien arviointia ja erityisvaarojen tunnistamista samalla kun rakentamisjärjestystä ja tiettyihin työvaiheisiin liittyviä turvallisuusjärjestelyjä suunnitellaan ja analysoidaan. Tässä yhteydessä voidaan tarkastella töiden yhteensovittamista ja työskentelytilan riittävyttä turvalliseen työsuoritukseen.

Kun rakennesuunnittelija on miettinyt elementtien asennusjärjestystä, pitäisi suunnitelma esittää 4D:ssä tuotannon suunnittelijoille. Tällöin suunnittelijat voisivat kertoa miten putoamissuojaukset toteutetaan ja antaa rakennesuunnitteluun palautteen, jonka perusteella rakennettavuus ja turvallisuus otetaan huomioon ja tehdään tarvittava suunnittelu näihin liittyen. Kuvissa näkyvien kaiteiden ja aukkosuojauksen lisäksi putoamissuojaukseen liittyviä oleellisia mallinnettavia osia olisivat turvaverkot ja valjaiden kiinnityspisteet.

12 RAKENNESUUNNITTELIJAN TEHTÄVÄLUETTELO

Rakennesuunnittelun tehtäväluettelossa RAK09 on esitetty rakennesuunnittelijan työturvallisuusveloitteet ja mahdolliset lisätehtävät.

13 OIKEUSKÄYTÄNTÖÄ RAKENNESUUNNITTELIJAN VASTUUSTA

Sakkoja betonielementin kaatumistapaturmassa

Käräjäoikeus tuomitsi vuonna 2009 rakennesuunnittelijan ja elementtien asennuksen hoitaneen yrityksen toimitusjohtajan ja työpäällikön sakkoihin. Lisäksi elementtiasennuksen hoitaneelle aliurakoitsijayritykselle määrättiin yhteisösakko.

Kyseisessä tapauksessa sattui tapaturma, jossa alareunastaan puutteellisesti tuettu betonielementti (paino n. 1,8 tonnia) kaatui. Elementti osui kaatuessaan elementtiasentajaan, joka kuitenkin välttyi työoverinsa toiminnan ansiosta jäämästä kokonaan elementin alle.

Elementin puutteellinen alatuenta johtui elementin rakennepiirustuksessa olleesta virheestä, joka aiheutui siitä, että vastaavan rakennesuunnittelijan hyväksymissä elementtipiirustuksissa olleita alatappiliitoksia ei ollut merkitty elementtien piirustuksiin. Tästä johtuen työmaalle toimitettiin jatkuvasti puutteellisia elementtejä.

Syyttäjä katsoi syytteesään yhtenevästi työsuojelupiirin kanssa, että asiasta vastuussa olivat pääurakoitsijan vastaava mestari, elementtien asennustyön suorittaneen aliurakoitsijan työnjohtaja, sekä lopullisen elementtien rakennepiirustusten hyväksynyt rakennesuunnittelija. Elementtiasennuksen hoitaneelle aliurakoitsijayritykselle vaadittiin myös 8.000 euron yhteisösakkoa.

Työsuojelupiiri esitti, että kun puutteellisen tuennan aiheuttavia elementtejä jatkuvasti toimitetaan työmaalle, olisi vastaavan mestarin tästä tietoisena tullut vähintäänkin antaa elementtiasentajille komento tarkistaa jokainen elementti ennen asennusta. Elementtiasennustyön suorittaneen yhtiön työnjohtaja oli puutteista tietoisena suoraan työnantjavastuussa tapahtuneesta. Rakennesuunnittelija taas oli vähintäänkin huolimattomuudestaan jättänyt elementtipiirustuksista pois alatappiliitokset osoittavat merkinnot.

Käräjäoikeus katsoi, että kaikki rikostunnusmerkistöt täyttyivät, lukuun ottamatta pääurakoitsijan vastaavaa mestaria. Käräjäoikeus katsoi, ettei vastaavan mestarin voitu edellyttää tietävän kaikkia työmaalla tapahtuvien asioiden yksityiskohtia ja että hänellä oli oikeus luottaa samaansa suunnitelmaan, jossa siis alatappiliitokset olivat merkittyinä.

Käräjäoikeus tuomitsi elementtiasennusyrityksen syyttäjän vaatiman 8.000 euron yhteisösakon sijasta 1.500 euron yhteisösakkoon, perusteina lähinnä yhtiön varallisuusasema, sekä yhtiön toimitusjohtajan eri julkaisuiden kirjoittamiseen pohjautunut arvio siitä, ettei hän suhtaudu työturvallisuuskysymyksiin välinpitämättömästi. Rakennesuunnittelija tuomittiin 40 päiväsakkoon á 54 €, yhteensä 2.160 €. Pääurakoitsijan vastaavan mestarin osalta syyte hylättiin ja elementtien asennuksen hoitaneen firman toimitusjohtaja ja työpäällikkö tuomittiin niin ikään 40 päiväsakkoon, á 25 euroa, yhteensä 1 000 €.

Ontelolaatan katkeamisesta aiheutunut tapaturma

Kaksi-kolmikerroksisen omakotitalon rakennustyömaalla sattui rakennusmiehen loukkaantumiseen johtanut työtapaturma. Rakennusmies oli pudonnut noin seitsemän metrin matkan, mistä putoamisesta hänelle aiheutui polvilumpon pirstaleinen murtuma ja ruhjeita. Hän oli aliurakoitsijana toimineen elementtiasennusurakoitsijan palveluksessa.

Tapahtuma-aikaan yläpohjan holvilla oltiin betonoimassa kavennetun ontelolaatan reunapalkkia, joka katkesi ja putosi alapuoliselle holville. Holvilla reunan valua vibraamassa ollut rakennusmies putosi perustuskaivantoon. Toinen työntekijä putosi alemmalle holvin lattiatasolle.

Syyttäjä vaati rangaistusta työturvallisuusrikoksesta työmaan vastaavalle työnjohtajalle sen vuoksi, että hän oli laiminlyönyt suunnitella, huolehtia ja valvoa työn teon järjestämisestä niin, että rakennusvaiheen edellyttämään betonielementtien elementtiasennussuunnitelmaan olisi sisällytynyt ontelolaattojen asianmukainen lisätuenta ja että työvaihe olisi tehty suunnitelman edellyttämällä tavalla. Rakennuksen päärakennesuunnittelijalle rangaistusta sen vuoksi, että hän oli laiminlyönyt huolehtia siitä, että rakennusvaiheen edellyttämään elementtiasennussuunnitelmaan olisi sisällytetty ontelolaattojen lisätuenta, varmistua ontelolaattojen asennuksen onnistumisesta suunnitellulla tavalla, huolehtia siitä, että betonielementtien asennussuunnitelmassa on esitetty tarpeelliset toimet tuennan järjestämiseksi ja että rakennuksen osan vakavuus ei näin vaarannu sekä huolehtia osaltaan siitä, ettei työnteosta aiheudu vaaraa työmaalla työskenteleville.

Rakennustyömaan betonielementtien asennustyönjohtajalle sen vuoksi, että hän oli huolimattomuudesta rikkonut työturvallisuusmääräyksiä laiminlyömällä huolehtia ja valvoa, että rakentamisvaiheen edellyttämään betonielementtien lisätuentaan olisi sisällytetty ontelolaattojen lisätuenta sekä laiminlyönyt varmistua ja valvoa, että ontelolaattojen asennus ja niihin tehtävien kolojen toteuttaminen tehdään suunnitellulla ja turvallisella tavalla.

Syyttäjä vaati lisäksi vastaavalle työnjohtajalle, asennustyönjohtajalle ja päärakennesuunnittelijalle rangaistusta vammantuottamuksesta sen vuoksi, että he olivat edellä kuvatulla huolimattomuudellaan aiheuttaneet rakennusmiehelle edellä mainitut vammat.

Käräjäoikeus katsoi vuonna 2003 antamassaan tuomiossa vastaajien syyllistyneen niihin tekoihin, joista heille oli vaadittu rangaistusta paitsi, ettei asennustyönjohtaja ollut syyllistynyt hänen syykseen väitettyyn laiminlyöntiin ontelolaattoihin tehtyjen kolojen osalta sekä tuomitsi vastaavan työnjohtajan, suunnittelijan ja asennustyönjohtajan rangaistukseen työturvallisuusrikoksesta ja vammantuottamuksesta, vastaavan työnjohtajan 30 päiväsakkoon á 39 euroa eli maksamaan sakkoa 1.170 euroa, suunnittelijan 30 päiväsakkoon á 39 euroa eli maksamaan sakkoa 1.170 euroa ja asennustyönjohtajan 30 päiväsakkoon á 6 euroa eli maksamaan sakkoa 180 euroa. Asiasta valitettiin hovioikeuteen.

Hovioikeus on tuomiossaan katsonut, että vastaajina olleet vastaava työnjohtaja, suunnittelija ja asennustyönjohtaja eivät olleet syyllistyneet työturvallisuusrikoksiin eikä vammantuottamukseen. Hovioikeus katsoi jääneen näyttämättä, että edellä mainituilla henkilöillä olisi ollut velvollisuus määritellä ontelolaatan asennusaikaista tuentaa yksityiskohtaisemmin kuin ”tarvittaessa pystyvuilla” siitäkin huolimatta, että heillä on ollut tiedossa puheena olevaan kavennettuun ontelolaattaan jo tehtäällä valmistajan toimesta tehty läpivienni. Edellä mainituilla perusteilla hovioikeus hylkäsi syytteet työturvallisuusrikoksesta ja vammantuottamuksesta kaikkien syytettyjen osalta.

Sakkoja kerrostalon romahtamiseen johtaneesta onnettomuudesta

Uudisrakennustyömaalla sattui rakennustyömiehen kuolemaan johtanut onnettomuus elementtiasennuksen yhteydessä. Rakenteilla olleen talon 6. kerroksesta putosi maahan sisäkuorielementti, kantava väliseinä murtoi osittain ja siirtyi pois paikoiltaan, jolloin sen kantamat samana aamuna asennetut neljä ontelolaattaa (lattialaatatot) ja niiden päälle nostetut yli 6000 kg painoiset hormielementtiniput putosivat kuudennen kerroksen holville ja siellä työskennelleen mittamiehen päälle.

Työmaalla oli omaksuttu tapa nostaa hormielementtinippuja saumamattomien ontelolaattojen päälle odottamaan omaa asennustaan. Tämä työtapana nopeutti töitä jossain määrin. Rakennesuunnittelussa ei ollut edellytetty lyhyiden sisäkuorielementtien alapään kiinnitystä, vaan nyt pudonnut sisäkuorielementti oli alapäästään kiinni pelkästään kitkan varassa.

Onnettomuuden syitä tutkittiin kahdessa eri tutkimuslaitoksessa. Toisen laitoksen tutkimuksissa tulittiin jossain määrin poikkeaviin johtopäätöksiin onnettomuuden syistä. Tässä käsityksen mukaan onnettomuuden aiheutti saumamattomien ontelolaattojen kuormittaminen hormielementeillä. Lohjennuksessa väliseinäelementissä havaittiin useita valmistusvirheitä, jotka johtivat seinän yläreunan lohkeamiseen, kun laatas-toja kuormitettiin ylimääräisellä painolla ja vastoin ontelolaattojen asennusohjetta, jonka mukaan ennen ontelolaattojen saumojen valua niitä ei saa kuormittaa ylimääräisillä pistekuormilla.

Toisen laitoksen tutkimuksissa väliseinäelementin betonin laadussa ei havaittu sellaisia vikoja, jotka olisivat aiheuttaneet onnettomuuden. Onnettomuuden syytä pidettiin ensisijaisesti suunnitteluvirheestä, koska sisäkuorielementin alareunaa ei ollut kiinnitetty ns. vaarnatapeilla, joilla sivuttaisliike olisi estetty. Myös saumamattomien ontelolaattojen kuormittamisen katsottiin edesauttaneen onnettomuuden syntyä.

Syyttäjä vaati oikeudenkäynnissä rangaistusta työturvallisuusrikoksesta työmaan työpäällikölle, vastaavalle työnjohtajalle ja runkotyönjohtajalle sekä rakenne- ja elementtisuunnittelusta vastanneelle rakennesuun-

nittelijälle. Vastaavalle työnjohtajalle ja runkotyönjohtajalle syyttäjä vaati rangaistusta myös kuolemantuottamuksesta.

Käräjäoikeus katsoi vuonna 2006 antamassaan tuomiossa, että sortuman käynnistymiselle ei ollut olemassa vain yhtä selittävää tekijää, vaan sortuma oli käynnistynyt useiden samanaikaisesti vaikuttaneiden seikkojen yhteisvaikutuksen seurauksena. Käräjäoikeus katsoi kuitenkin, että sortuman käynnistymisen välittömänä syyinä oli saumaamattomien ontelolaattojen kuormittaminen hormielementtipaketeilla.

Käräjäoikeus tuomitsi syytteen mukaisesti työmaan työpäällikön 40 päiväsakkoon à 20 € eli maksamaan sakkoa yhteensä 800 euroa, vastaavan työnjohtajan 50 ps à 30 € eli maksamaan sakkoa yhteensä 1500 euroa ja runkotyönjohtajan 50 ps à 24 € eli maksamaan sakkoa yhteensä 1200 euroa.

Päätoteuttajan edustajien katsottiin laiminlyöneen työturvallisuusvelvoitteensa mm. sallimalla saumaamattomien ontelolaattojen asennusohjeiden vastaisen kuormittamisen. Käräjäoikeus katsoi edelleen, että surmansa saaneen työntekijän työtehtävät olivat olleet sellaisia, ettei hän

olisi saanut työskennellä saumaamattomien ontelolaattojen alla. Työnjohdon edustajien katsottiin laiminlyöneen huolehtia työvaiheiden suunnittelussa ja toteuttamisessa rakennustyön turvallisuuden varmistaminen kaikissa asennustyövaiheissa.

Rangaistuksen mittaamisessa otettiin sakkoja alentavana huomioon se, että osa sortuman aiheuttaneista tekijöistä (väliseinäelementin yläosan betonin heikosta laadusta johtunut suurempi murtumisalttius ja vemojen tavallisuudesta poikkeava käyttötarkoitus ja merkitsemättä jättäminen) olivat olleet sellaisia sortuman käynnistymiselle altistavia tekijöitä, joita työmaasta vastuussa olleet vastaajat eivät olleet voineet ottaa huomioon.

Rakennesuunnittelijan osalta syyte hylättiin. Käräjäoikeus katsoi hänen täyttäneen huolehtimisvelvoitteensa kohdetta suunnitellessaan ja elementtien asennussuunnitelman tarkastaessaan. Näyttämättä jäi myös se, että rakennesuunnittelijan tietoon olisi työmaakäyntien yhteydessä tullut saumaamattomien ontelolaattojen ylimääräinen kuormittaminen hormielementtipaketeilla.

LIITTEET

Kaikki liitteet ovat ladattavissa ja käytettävissä osoitteesta www.skolry.fi/toiminta/tutkimus_ja_kehitys/talonrakennussektori

- Rakennesuunnittelun vaaratekijöiden arviointi- ja tarkastuslista (excel), esimerkiksi sivulla 10...12
- Betonielementtien käsittelyohjeet (pdf ja dwg), esimerkiksi kuvassa 1
- Teräselementtien käsittelyohjeet (pdf ja dwg)
- Kaideohjeet (pdf), esimerkiksi kuvassa 1

KIRJALLISUUTTA

Työturvallisuuslaki 738/2002. Suomen säädöskokoelma. (Ratu TT 3.5 + lisälehdet 3.5.1 ja 3.5.2)

Valtioneuvoston asetus rakennustyön turvallisuudesta 205/2009. Suomen säädöskokoelma. (Ratu TT 3.6)

Valtioneuvoston asetus työvälineiden turvallisesta käytöstä ja tarkastamisesta 403/2008. Suomen säädöskokoelma. (RatuTT 6.1)

Valtioneuvoston päätös henkilönsuojainten valinnasta ja käytöstä työssä 1407/1993. Suomen säädöskokoelma. (Ratu TT 8.20)

RakMK A2 Rakennuksen suunnittelijat ja suunnitelmat. Määräykset ja ohjeet 2002. Suomen rakentamismääräyskokoelma (RT RakMK-21202)

Rakennesuunnittelun tehtäväluettelo (RAK 95: RT 10-10577, RAK 09: www.rakli.fi)

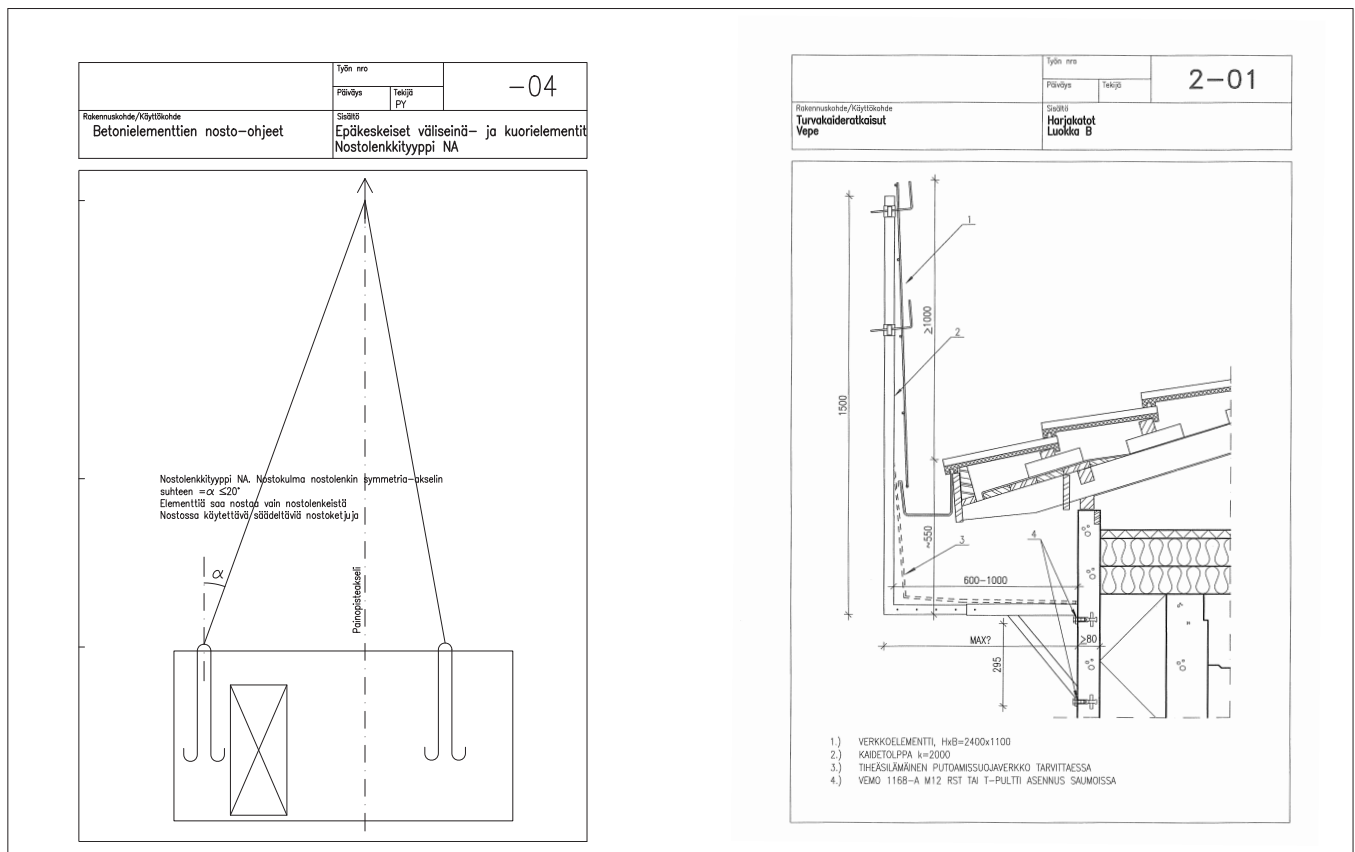
Rakennuttajan työturvallisuusvelvoitteet rakennushankkeessa (Ratu TT 15.8, RT 10-10982, Ratu S-1226) Rakennustieto Oy. 2010.

Turvallisuuskoordinaattorin keskeiset tehtävät ja vastuu (Ratu TT 15.9). Rakennustieto Oy. 2010.

Ratu S-1221 Purkutöiden suunnittelu. Purkus suunnitelma ja purkutöiden tehtäväsuunnittelu.

Ratu 5009 Purkutoimenpiteet ja -sopimus.

Ratu 5010 Purkutyösuunnitelma.



Kuva 1. Rakennesuunnittelijan tiedonantovelvollisuuteen liittyen on SKOL ry:n toimeksiannosta tehty hankekohtaista soveltamista varten vakio-ohjeet betoni- ja teräselementtien käsittelystä ja kaiteiden asennuksesta.

Ohjeet ovat ladattavissa osoitteesta http://www.skolry.fi/toiminta/tutkimus_ja_kehitys/talonrakennussektori

